

H01S2

2SN EN 853-EXCEDE SAE 100R2AT MSHA IC-347/01

2 MALLAS CUBIERTA LISA - PRESIÓN ALTA Two Wire Braid High Pressure Hose, Smooth Cover

CONSTRUCCIÓN

Tubo Interno: Mezcla de goma sintética de nitrilo - butadieno, resistente al aceite

Refuerzo: 2 Malla de acero

Cubierta: Mezcla de goma sintética resistente al aceite y la intemperie

Aplicación: Sistemas hidráulicos y aceites a base de petróleo

Rango de Temperatura: -40°C + 100°C

Conexiones: Serie FK

CONSTRUCTION

Inner Tube: Oil resistant synthetic nitrile-butadiene rubber

Reinforcement: Two steel wire braid

Cover: Oil and weather resistant synthetic rubber

Application: Hydraulic systems and petroleum-based oils

Temperature Range: -40°C + 100°C

Fittings: FK Series

Aplicación / Application



Aceite
Oil



Derivados del petróleo
Petroleum derivatives



Agua
Water



Aire
Air

Sector / Sector



Transporte
Transport



Agrícola
Agricultural



Industrial
Industrial

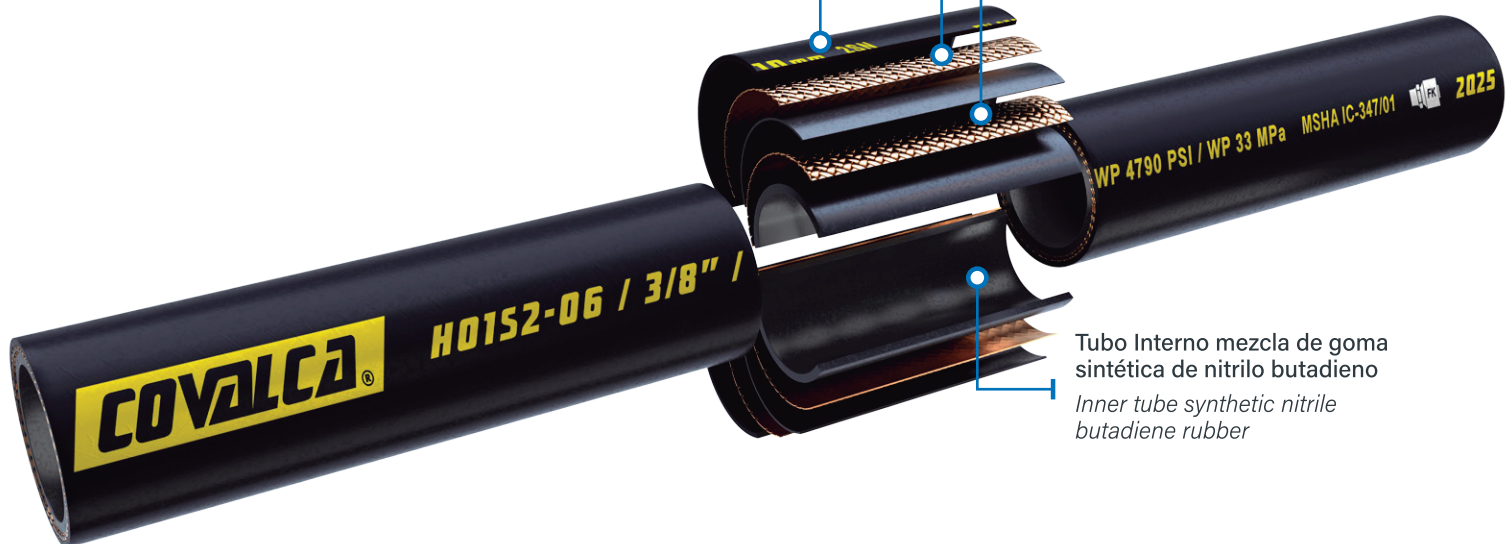


Marítimo
Maritime

Código Code	Diámetro Interno Hose I.D.			Diámetro Externo Hose O.D.		Presión Max. Trab. Working Pressure		Presión Min. Ruptura Burst Pressure		Radio de Curvatura Bending Radius		Peso Weight		Rollo Roll	
	dn	in	size	mm	in	MPa	psi	MPa	psi	mm	in	Kg/m	lb/ft	mts	fts
H01S2-03	3	3/16"	5	14.1	0.56	41.5	6020	166	24080	90	3.54	0.29	0.64	50	164.04
H01S2-04	4	1/4"	6	15.7	0.62	40	5800	160	23200	100	3.94	0.35	0.77	100	328.08
H01S2-06	6	3/8"	10	19.7	0.78	33	4790	132	19160	130	4.92	0.49	1.08	100	328.08
H01S2-08	8	1/2"	12	23.1	0.91	27.5	3990	110	15960	180	7.09	0.61	1.34	100	328.08
H01S2-10	10	5/8"	16	26.3	1.04	25	3630	100	14520	200	8.07	0.74	1.63	50	164.04
H01S2-12	12	3/4"	19	30.2	1.19	21.5	3120	86	12480	240	9.45	0.93	2.05	50	164.04
H01S2-16	16	1"	25	38.9	1.53	16.5	2390	66	9560	300	11.81	1.40	3.09	50	164.04

Cubierta mezcla de goma sintética
Synthetic rubber cover

Refuerzo 2 mallas de acero
Reinforcement two steel
wire braids



Tubo Interno mezcla de goma
sintética de nitrilo butadieno
Inner tube synthetic nitrile
butadiene rubber