

H0139

SAE 100R14

MANGUERA DE PTFE CORRUGADA - ALTA TEMPERATURA Corrugated PTFE Hose - High Temperature Hose

CONSTRUCCIÓN

Tubo Interno: PTFE negro.

Cubierta: 1 malla de alambre de acero inoxidable 304.

Aplicación: Sistemas hidráulicos y aceites a base de agua y petróleo, químicos, vapor, oxígeno, termofluidos, productos criogenizados y gas. Soporta ciclos de vapor, mayor flexibilidad.

Rango de Temperatura: -70°C + 260°C.

Conexiones: Serie FT.

CONSTRUCTION

Inner Tube: Black PTFE.

Cover: Single layer of 304 stainless steel wire braided.

Application: Hydraulic systems and water- and petroleum-based oils, chemicals, steam, oxygen, heat transfer fluids, cryogenic products, and gas. Supports steam cycles and offers greater flexibility.

Temperature Range: -70°C + 260°C.

Fittings: FT Series.

Aplicación / Application



Aceite
Oil



Derivados del petróleo
Petroleum derivatives



Agua
Water



Aire
Air



Gas
Gas



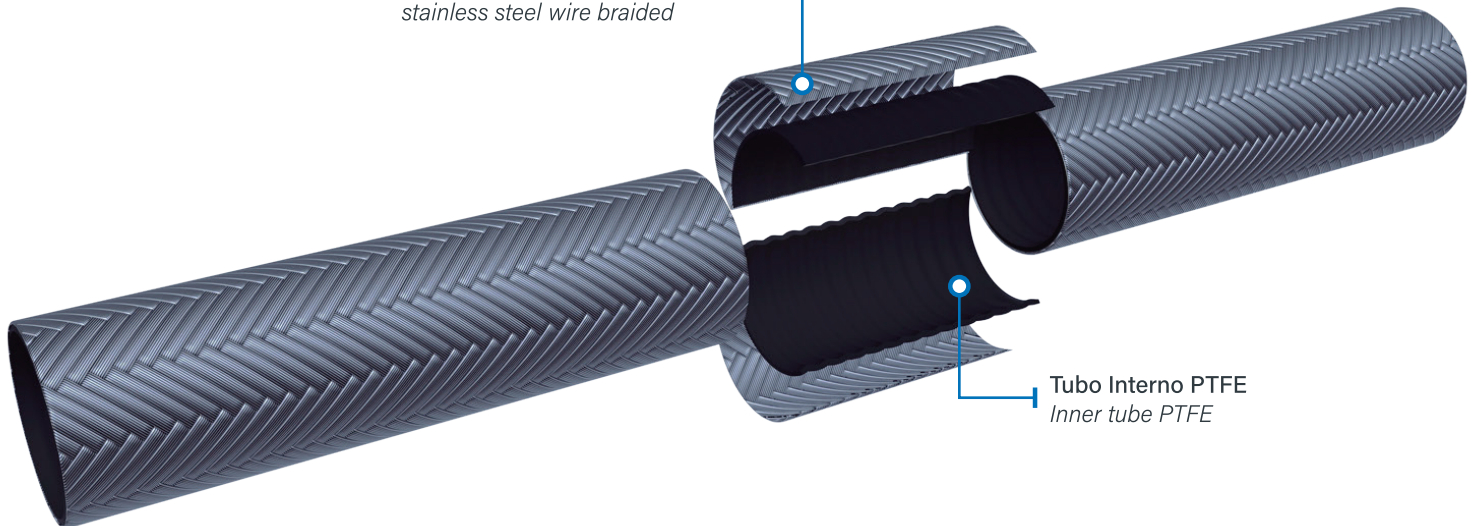
Químico
Chemical



Vapor
Steam

Código Code	Diámetro Interno Hose I.D			Diámetro Externo Hose O.D		Presión Max. Trab. Working Pressure		Presión Min. Ruptura Burst Pressure		Radio de Curvatura Bending Radius	
	dn	in	size	mm	in	MPa	psi	MPa	psi	mm	in
H0139-04	4	1/4"	6,2	11,2	0,42	10,5	2189	45	6525	32	1,26
H0139-05	5	5/16"	7,9	12,8	0,52	10,5	1827	37	5365	36	1,42
H0139-06	6	3/8"	10,0	15,5	0,65	10,0	1522	32,4	4698	59	2,32
H0139-08	8	1/2"	12,7	18,8	0,76	5,6	1305	27	3915	82	3,23
H0139-10	10	5/8"	15,6	22,4	1,01	7,2	1044	25,5	3698	95	3,74
H0139-12	12	3/4"	19,0	26,4	1,16	6,0	870	23,1	3350	133	5,24
H0139-16	16	1"	25,5	32,6	1,45	4,7	681	14,4	2088	189	7,44

Cubierta malla de alambre de acero inoxidable 304
Cover Single layer of 304 stainless steel wire braided



Tubo Interno PTFE
Inner tube PTFE